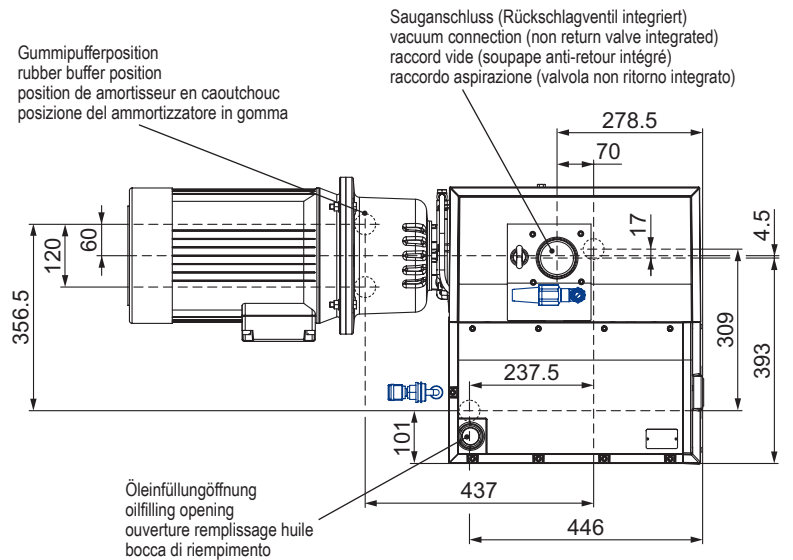
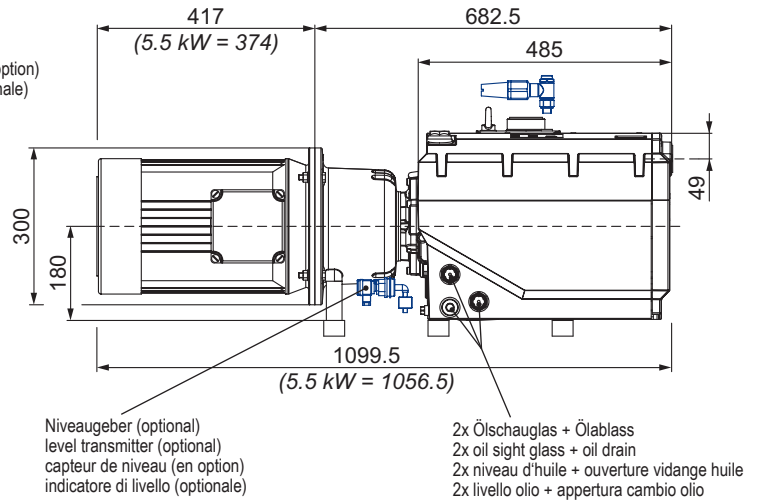
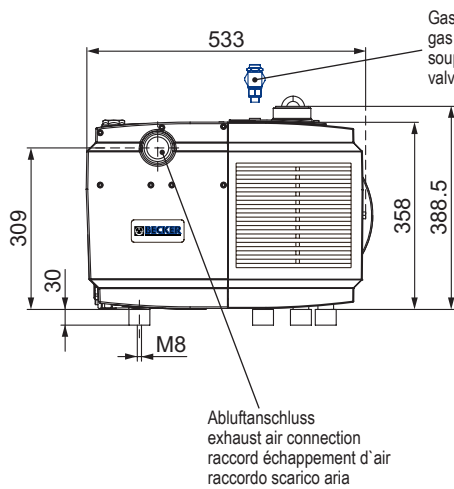


Drehschieber-Vakuumpumpen ölgeschmiert, luftgekühlt
Rotary vane vacuum pumps oil-lubricated, air-cooled
Pompes à vide à palettes lubrifiées, refroidies par air
Pompe per vuoto a palette lubrificate ad olio, raffreddate ad aria



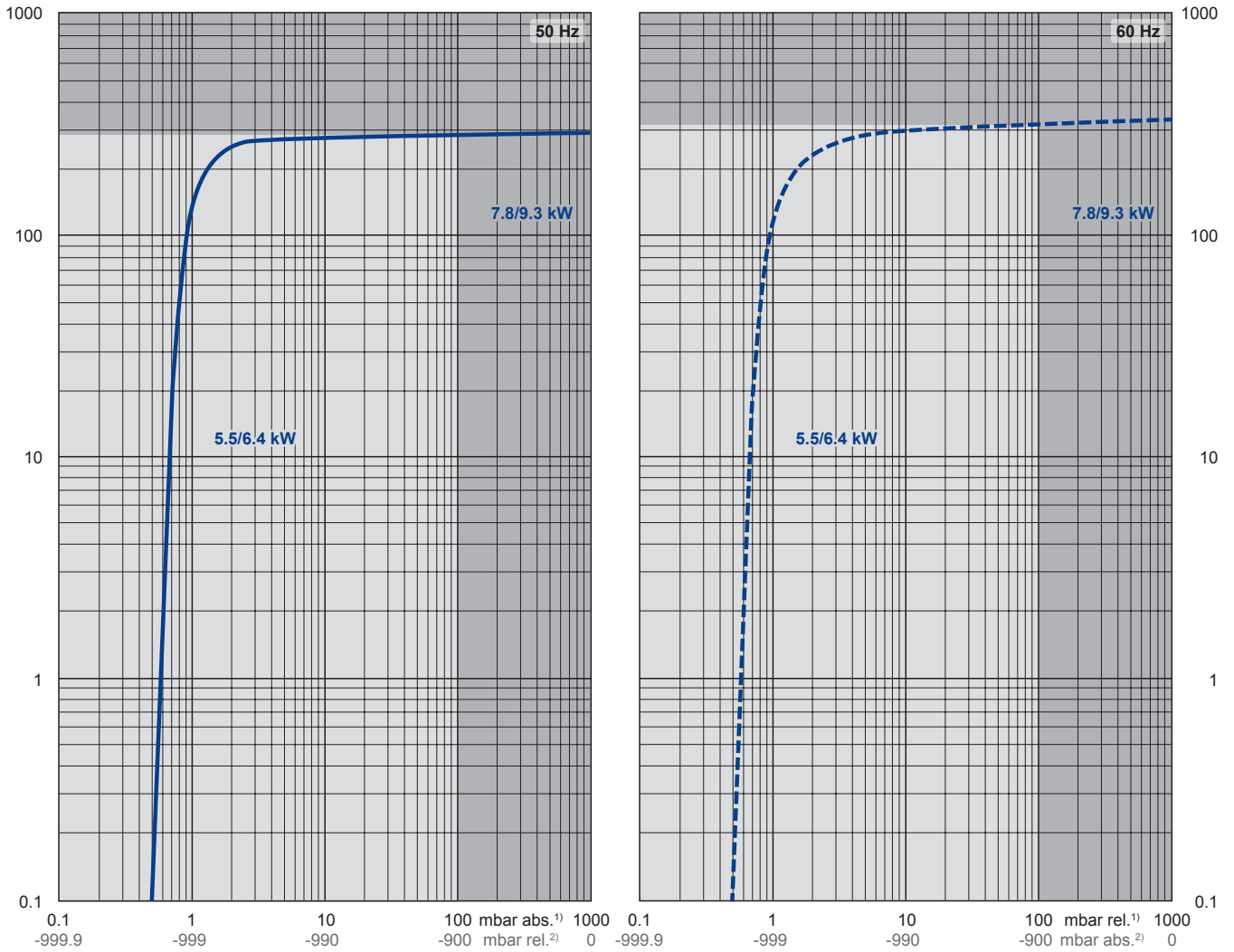
	m ³ /h		mbar ¹⁾ abs.		kW			dB(A) ²⁾ DIN EN ISO 3744 (KpA = 3 dB(A))		kg	Becker Lube ³⁾
	50 Hz	60 Hz	50 Hz	60 Hz	50 Hz	60 Hz	Ⓜ	50 Hz	60 Hz		
U 4.300	282	320	0.5 - 100	0.5 - 100	5.5	6.4	1	74	76	151.5	7.0 l
			0.5 - 400	0.5 - 400	7.8	9.3	2	74	76	161.5	7.0 l

Ⓜ	kW		V		min ⁻¹		A		no.
	50 Hz	60 Hz	50 Hz	60 Hz	50 Hz	60 Hz	50 Hz	60 Hz	
1	3~	5.5 6.4	340-430/588-745	340-500/588-866	1465 1770	12.8-15/7.4-8.7	14.2-13.3/8.2-7.7	IP 55 • Iso F • B5 / Ø 300	42819447300
2	3~	7.8 9.3	340-430/588-745	340-500/588-866	1465 1765	18-19/10.4-11	21.6-17.8/12.5-10.3	IP 55 • Iso F • B5 / Ø 300	43119447300000DH

1) mbar absolut für Dauerbetrieb • mbar absolute for continuous operation • mbar absolu pour service continu • mbar assoluto per servizio continuo
 2) bei mittlerer Belastung, beide Seiten abgeleitet • at medium load, both sides piped • à régime moyen, les deux côtés dérivés • a medio regime, entrambi i lati derivati
 3) Becker Lube M 100: Mineralöl • mineral oil • huile minérale • olio minerale
 Becker Lube S 100: Synthetiköl • synthetic oil • huile synthétique • olio sintetico
 Becker Lube SL 100: Lebensmittelbereich • food sector • secteur de l'alimentation • settore alimentare
 Maßangaben in mm • dimensions in mm • mesures en mm • misure in mm

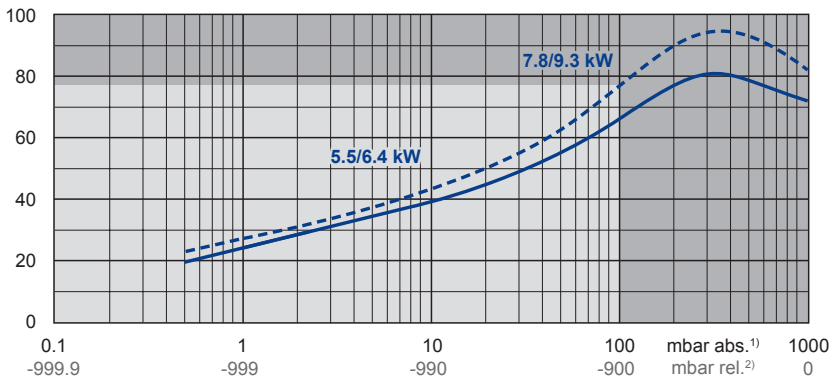
m³/h

max. Saugluftmenge • max. suction air rate • max. débit d'air aspiré • mas. volume d'aria aspirata



°C

max. Ablufttemperatur • max. exhaust air temperature
max. température d'air à l'échappement • mas. temperatura dell' aria scarica

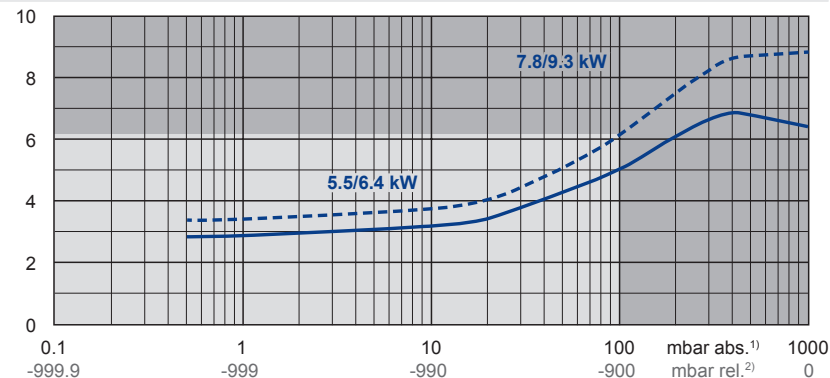


— 50 Hz
- - 60 Hz

U 4.300 bezogen auf den Ansaugdruck
refers to the intake pressure
se réfère à la pression d'aspiration
riferirsi al pressione d'aspirazione

kW

max. Wellenleistung • max. motor shaft capacity
max. puissance du moteur axe • mas. potenza del motore albero



1) mbar absolut • mbar absolute • mbar absolu • mbar assoluto
2) mbar relativ • mbar relative • mbar relatif • mbar relativo

Bezugsdaten (Atmosphäre) • reference (atmosphere) • référence (atmosphère) • riferimento (atmosfera) : 1000 mbar, 20°C

mögliche Abweichung • allowable tolerance • variation possible • variazione possibile : ±5 %